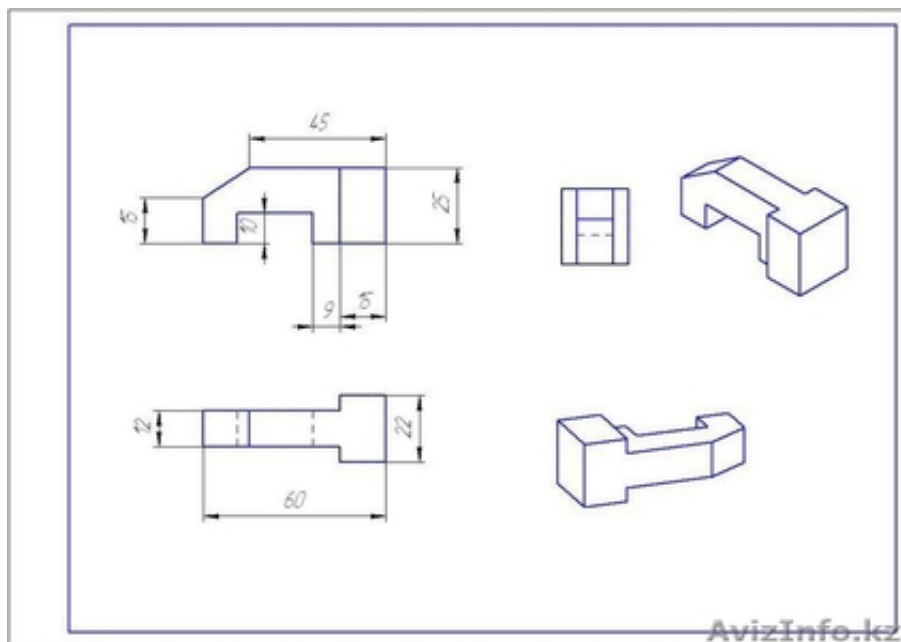


черчение сложных детали. все проекции 3д, изометрия



Алматы, Казахстан

Чертим любые чертежи, 3Д, изометрия схемы и.т.д
8705-711-28-72

Цена: Договорная

Тип объявления:
Услуги, предлагаю

Торг: уместен

Юсупов Женис

8705-711-28-72