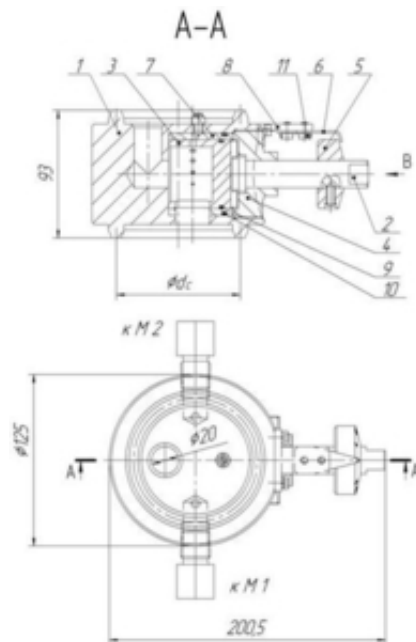


Штуцер дискретный регулируемый фланцевый ШДФ-9М



Алматы, Казахстан

Штуцер ШДФ-9М устанавливается в фонтанной арматуре за линейной задвижкой и предназначен для эксплуатации в климатических условиях УХЛ категории размещения 1 по ГОСТ 15150-69. Рабочая среда нефть, вода и газ. Рабочее давление 35Мпа. Рабочая температура окружающей среды от -60°С до +40°С. Условный размер проходного отверстия 2; 2, 5; 3; 4; 5; 6; 8; 10; 12; 18; 20 мм. Регулирующий орган цилиндр. Управление штуцером ручное. Габаритные размеры, без учёта выводов для манометров, 200, 5x125x93мм. Масса не более 8, 0кг.

Цена: Договорная

Тип объявления:
Продам, продажа, продаю

Торг: --

Мельцаева Елена

78312955061

<http://dromash.ru/>