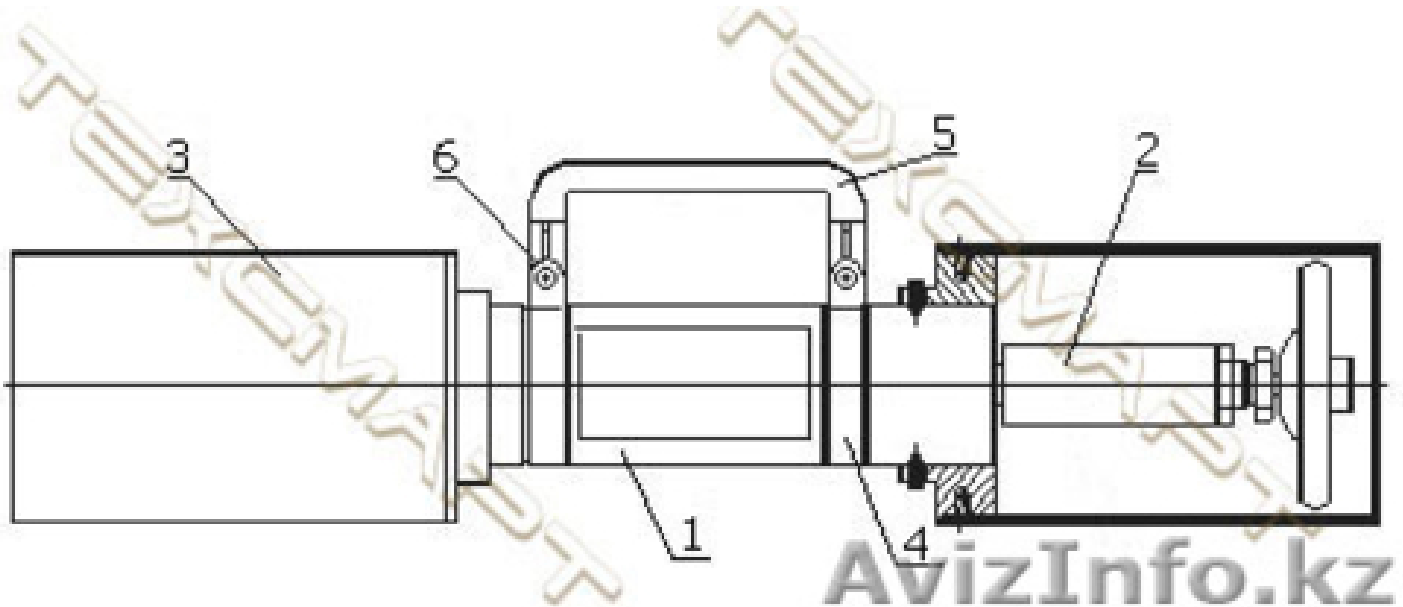


## Пробоотборник жидкостный одинарный КЖО-4



Алматы, Казахстан

Контейнер жидкостный одинарный КЖО-4 (пробоотборник устьевой) предназначен для отбора, хранения и перевозки жидкостей, газов и конденсаторов, находящихся под давлением до 35МПа (350 кгс/см<sup>2</sup>) и температуре до 850С.

Контейнер КЖО-4 изготавливается по техническим условиям предприятия изготовителя 3666 – 001 – 38723312 – 2013.

Для отбора проб из сепаратора или устьевой арматуры необходимо, открыть оба вентиля и пропустить через контейнер исследуемую углеводородную фазу в количестве пятикратного объема рабочей полости контейнера. Затем закрыть выходной вентиль, а после достижения необходимого давления закрыть и второй вентиль.

Цена: **28 000 руб.**

Тип объявления:  
Продам, продажа, продаю

Торг: уместен

Фазлуллин Марат

(8552) 40-04-23

улица 40 лет Победы, 88